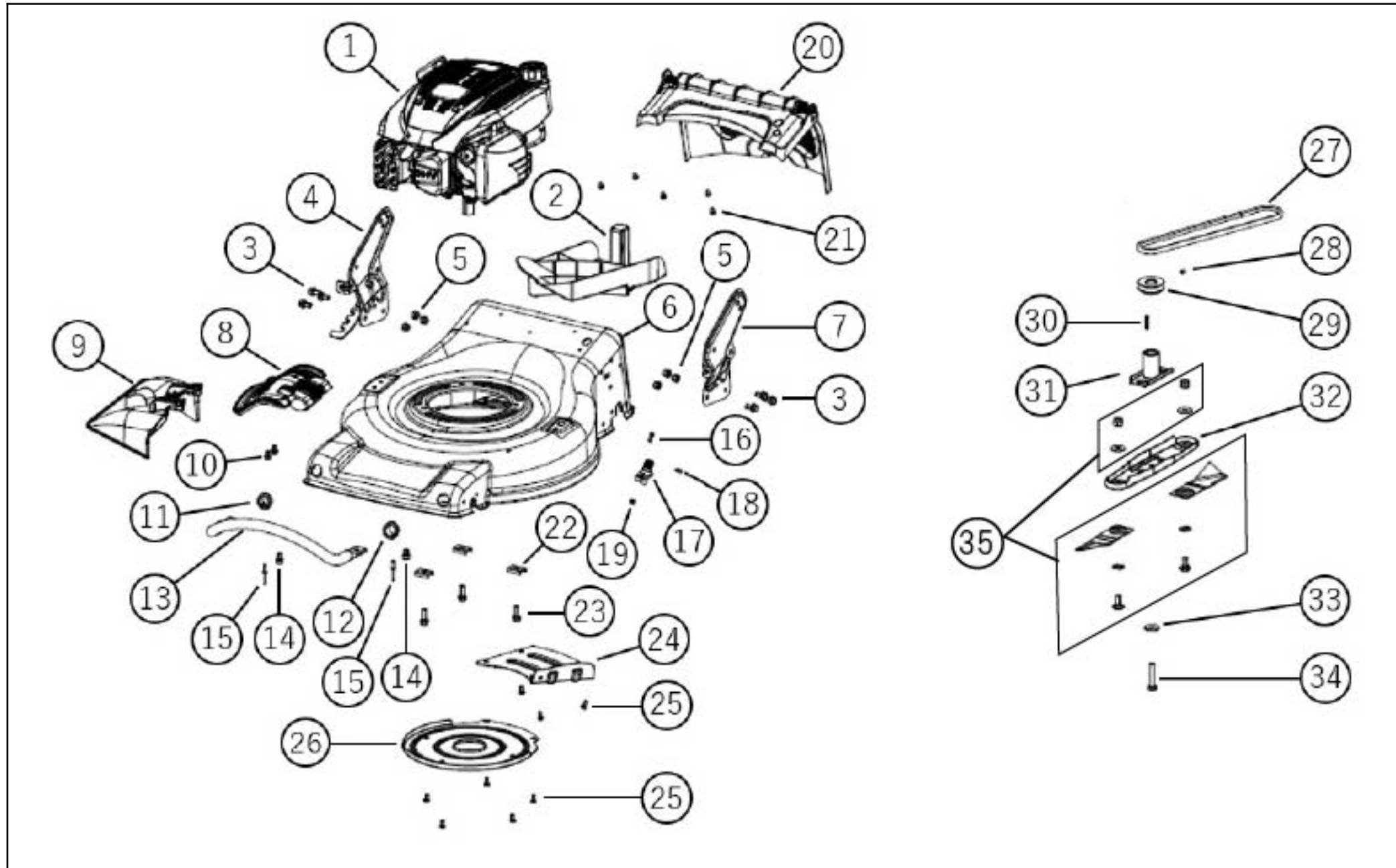


□単価記入なき部品の販売は行っていません。

□表示価格に消費税は含まれておりません。

□単価は予告なく変更することがあります。

□送料は別途料金がかかります。



単価記入なき部品の販売は行っておりません。

単価は予告なく変更することがあります。

表示価格に消費税は含まれておりません。

送料は別途料金がかかります。

No.	品番	品名	規格・材質	構成数	定価	備考
2	069A12201	EFB-53D-AAA-0 リアスタッフィング	ABS	1	2,300	
3	069A17301	EFB-53D-AAA-0 ボルト	M8X16 35	6	200	(N)
4	069A12301	EFB-53D-AAA-0 右ハンドルブラケット	Q235	1	3,500	
5	069A17401	EFB-53D-AAA-0 ナット	M8 Q235	6	200	(N)
6	069A12401	EFB-53D-AAA-0 デッキ	DC04	1	29,000	
7	069A12501	EFB-53D-AAA-0 左ハンドルブラケット	Q235	1	2,600	
8	069A25601	EFB-53D-AAA-0 サイド排出カバークミ		1	1,700	
9	069A12701	EFB-53D-AAA-0 サイド排出ダクト	PP	1	3,100	
10	069A17501	EFB-53D-AAA-0 ネジ M6X10	1022	2	3,100	(N)
11	069A13201	EFB-53D-AAA-0 バンパー右スリーブ	PP	1	200	
12	069A13301	EFB-53D-AAA-0 バンパー左スリーブ	PP	1	200	
13	069A13401	EFB-53D-AAA-0 バンパー	Q195	1	3,000	
14	069A17601	EFB-53D-AAA-0 ネジ	M8X12 35	2	200	(N)
15	069A17701	EFB-53D-AAA-0 リベット	4X16 5050	2	200	(N)
16	069A17801	EFB-53D-AAA-0 ネジ	M5X16 Q235	1	200	(N)
17	069A13501	EFB-53D-AAA-0 洗浄コネクタ	PA66-GF30	1	300	(N)
18	069A13601	EFB-53D-AAA-0 Oリング 11X2.65	NBR	1	200	(N)
19	069A17901	EFB-53D-AAA-0 ナット	M5 Q235	1	200	(N)
20	069A25801	EFB-53D-AAA-0 リア排出カバークミ		1	3,600	
21	069A18401	EFB-53D-AAA-0 ネジ	ST4.8X10 F 1022	5	200	(N)
22	069A20101	EFB-53D-AAA-0 エンジン取付ワッシャー	Q235	3	200	(N)
23	069A20201	EFB-53D-AAA-0 ボルト	M8X25 35	3	200	(N)

単価記入なき部品の販売は行っておりません。

単価は予告なく変更することがあります。

表示価格に消費税は含まれておりません。

送料は別途料金がかかります。

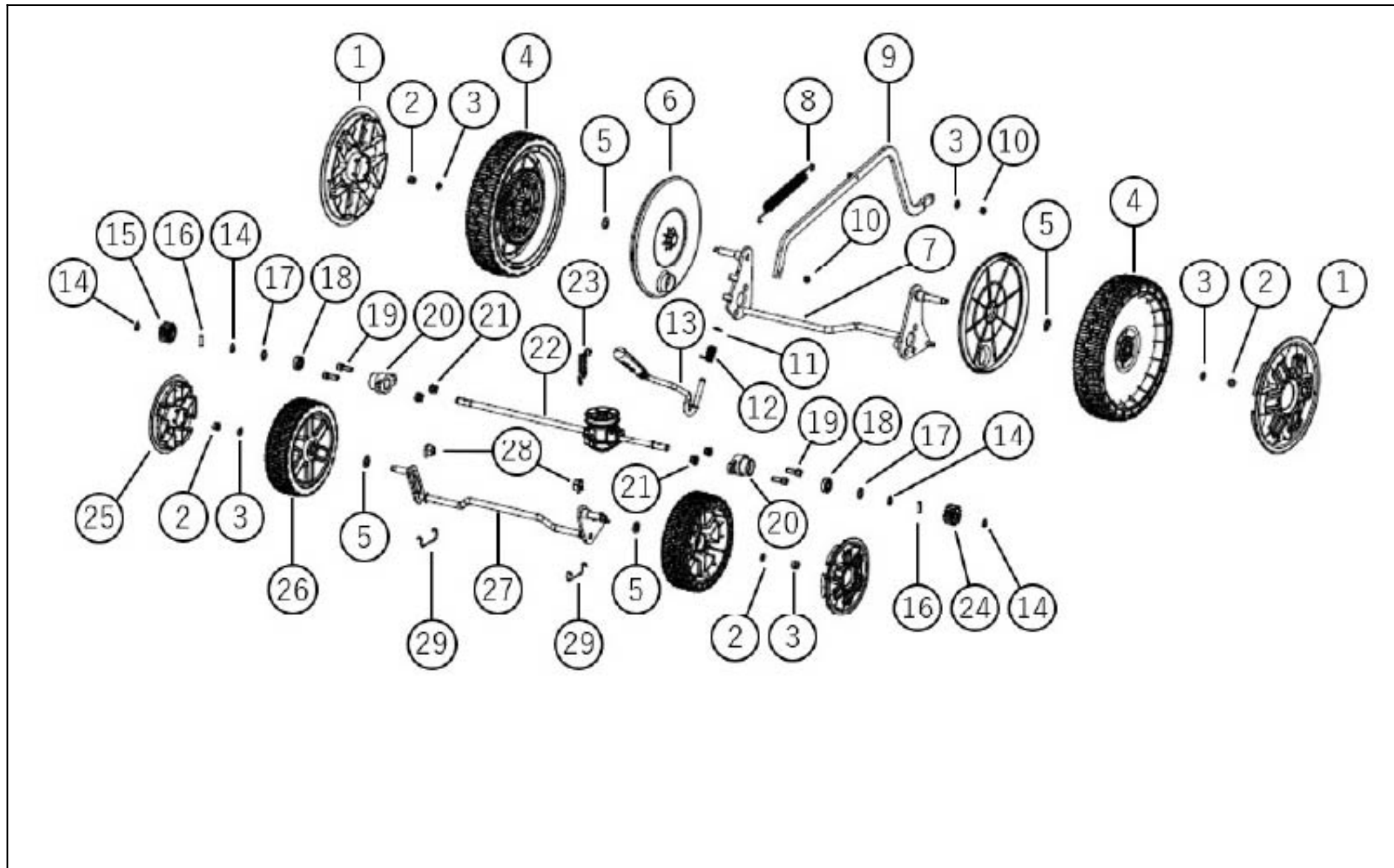
No.	品番	品名	規格・材質	構成数	定価	備考
24	069A16701	EFB-53D-AAA-0 VベルトカバーB	DC01	1	2,100	
25	069A21801	EFB-53D-AAA-0 ネジ	M5X12 1022	8	200	(N)
26	069A12101	EFB-53D-AAA-0 VベルトカバーA	DC01	1	4,200	
27	069A16801	EFB-53D-AAA-0 Vベルト	ゴム	1	1,500	
28	069A20301	EFB-53D-AAA-0 エンジンプーリー用ネジ	35CrMo	1	200	(N)
29	069A16901	EFB-53D-AAA-0 エンジンプーリー	35# (GB/T 699)	1	2,000	(N)
30	069A17001	EFB-53D-AAA-0 平キー	45# (GB/T 699)	1	200	(N)
31	069A17101	EFB-53D-AAA-0 刈刃ホルダー	Q235	1	2,600	
32	069A20501	EFB-53D-AAA-0 刈刃ベース	ST12	1	3,000	
33	069A20901	EFB-53D-AAA-0 ブレードワッシャー	60Si2Mn	1	400	(N)
34	069A21001	EFB-53D-AAA-0 ブレードボルト	3/8-24UNF 35CrMo	1	500	(N)
35	069A261	PA-541 刈替刃		1	2,709	PA-541 (4971770001220)

□単価記入なき部品の販売は行っていません。

□表示価格に消費税は含まれておりません。

□単価は予告なく変更することがあります。

□送料は別途料金がかかります。



単価記入なき部品の販売は行っておりません。

単価は予告なく変更することがあります。

表示価格に消費税は含まれておりません。

送料は別途料金がかかります。

No.	品番	品名	規格・材質	構成数	定価	備考
1	069A15301	EFB-53D-AAA-0 300mm ホイールキャップ	PP	2	800	
2	069A17401	EFB-53D-AAA-0 ナット	M8 Q235	4	200	(N)
3	069A18501	EFB-53D-AAA-0 ワッシャー	Q235	5	200	(N)
4	069A25901	EFB-53D-AAA-0 300mm ホイールクミ		2	4,500	
5	069A18701	EFB-53D-AAA-0 ウェーブワッシャー	12 65Mn	4	200	(N)
6	069A15601	EFB-53D-AAA-0 インナーホイールカバー	PP	2	1,000	
7	069A15701	EFB-53D-AAA-0 リアホイールシャフト	Q235	1	4,500	(N)
8	069A15801	EFB-53D-AAA-0 リンク引張スプリング	65Mn	1	600	
9	069A15901	EFB-53D-AAA-0 リンクロッド	Q235	1	3,100	
10	069A18801	EFB-53D-AAA-0 ナット	M6 Q235	2	200	(N)
11	069A18901	EFB-53D-AAA-0 リング	8 65Mn	1	200	(N)
12	069A16001	EFB-53D-AAA-0 高さ調整ハンドルスプリング	65Mn	1	300	(N)
13	069A16101	EFB-53D-AAA-0 高さ調整ハンドル	Q235+PP	1	1,500	
14	069A19001	EFB-53D-AAA-0 軸用スナップリング	65Mn	4	200	(N)
15	069A19101	EFB-53D-AAA-0 左駆動ギア	粉末冶金	1	900	(N)
16	069A19201	EFB-53D-AAA-0 円柱ピン	φ5X21.5 40Cr	2	200	(N)
17	069A19301	EFB-53D-AAA-0 ワッシャー	Q235	2	200	(N)
18	069A19401	EFB-53D-AAA-0 ボールベアリング	6001-2Z GCr15	2	600	(N)
19	069A19501	EFB-53D-AAA-0 ネジ	M8X25 35	4	200	(N)
20	069A19601	EFB-53D-AAA-0 メタルブッシュ	粉末冶金	2	1,500	
21	069A19701	EFB-53D-AAA-0 ナット	M8 Q235	4	200	(N)
22	069A19801	EFB-53D-AAA-0 ギアボックス	40Cr、粉末冶金、ADC12	1	12,000	

単価記入なき部品の販売は行っておりません。単価は予告なく変更することがあります。表示価格に消費税は含まれておりません。送料は別途料金がかかります。

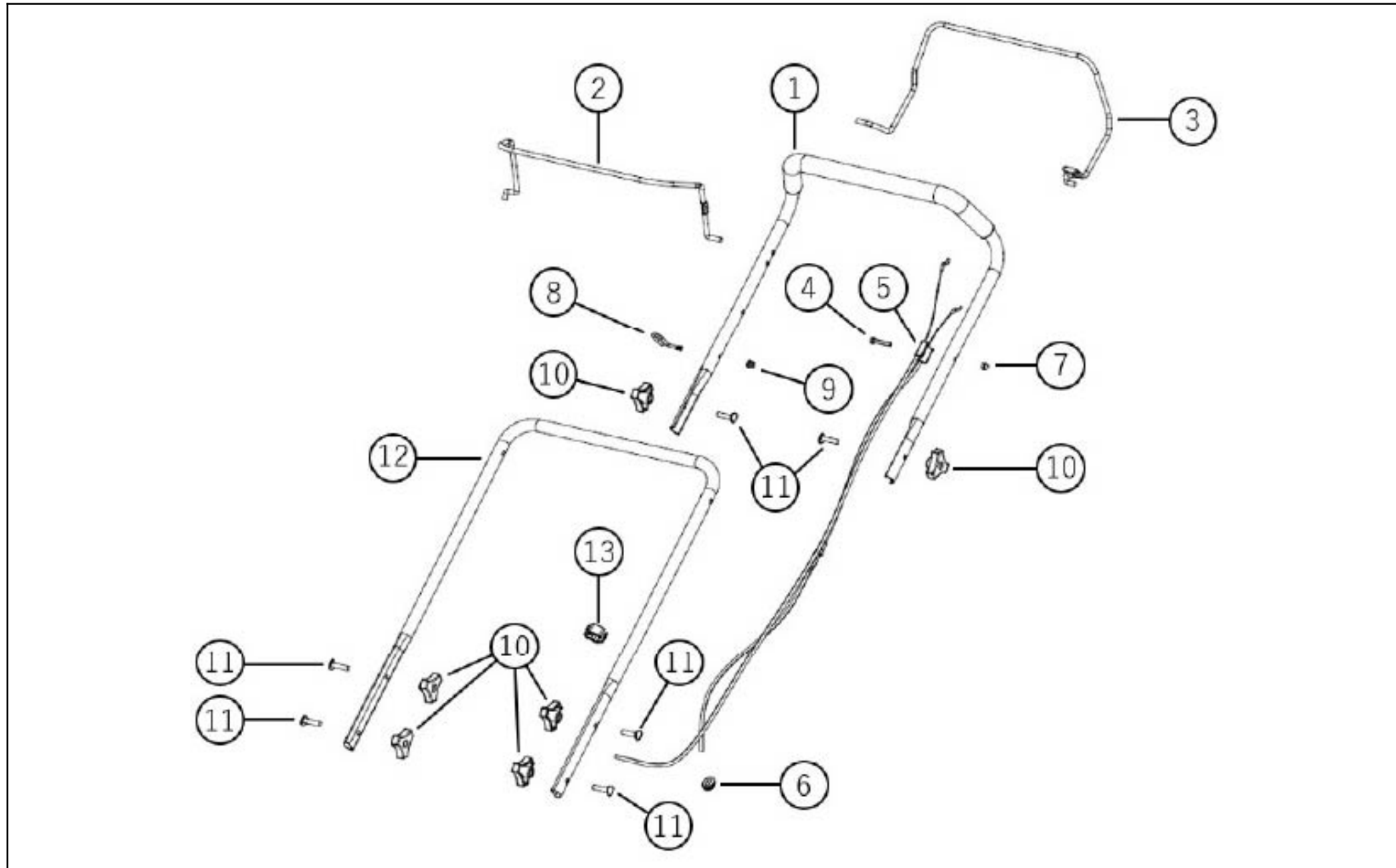
No.	品番	品名	規格・材質	構成数	定価	備考
23	069A19901	EFB-53D-AAA-0 ギアボックススプリング	65Mn	1	500	(N)
24	069A20001	EFB-53D-AAA-0 右駆動ギア	粉末冶金	1	900	
25	069A16201	EFB-53D-AAA-0 200mm ホイールキャップ	PP	2	600	
26	069A26001	EFB-53D-AAA-0 200mm ホイールクミ		2	3,100	
27	069A16401	EFB-53D-AAA-0 フロントホイールシャフト	Q235	1	4,300	
28	069A16501	EFB-53D-AAA-0 樹脂ブッシュ	PP	2	200	(N)
29	069A16601	EFB-53D-AAA-0 ワイヤークリップ	65Mn	2	200	(N)

□単価記入なき部品の販売は行っていません。

□表示価格に消費税は含まれておりません。

□単価は予告なく変更することがあります。

□送料は別途料金がかかります。



単価記入なき部品の販売は行っておりません。

単価は予告なく変更することがあります。

表示価格に消費税は含まれておりません。

送料は別途料金がかかります。

No.	品番	品名	規格・材質	構成数	定価	備考
1	069A25701	EFB-53D-AAA-0 上ハンドルクミ		1	4,200	
2	069A21401	EFB-53D-AAA-0 エンジンスイッチレバー	Q235	1	1,100	
3	069A21501	EFB-53D-AAA-0 走行レバー	Q235	1	1,300	
4	069A18001	EFB-53D-AAA-0 ボルト	M6X35 1022	1	200 (N)	
5	069A21101	EFB-53D-AAA-0 ケーブル	60?, ?合金、PA6、PVC	1	2,400	
6	069A21201	EFB-53D-AAA-0 ケーブルスリーブ	NBR	1	300 (N)	
7	069A18101	EFB-53D-AAA-0 ナット	M6 Q235	1	200 (N)	
8	069A13701	EFB-53D-AAA-0 ロープガイド	Q235	1	300 (N)	
9	069A18201	EFB-53D-AAA-0 ナット	M6 Q235	1	200 (N)	
10	069A13801	EFB-53D-AAA-0 ハンドル固定ノブ	PA6-GF30	6	300	
11	069A13901	EFB-53D-AAA-0 特殊形状ボルト	Q235	6	200 (N)	
12	069A14001	EFB-53D-AAA-0 下ハンドル	Q235	1	3,800	
13	069A14101	EFB-53D-AAA-0 クランプ	PA6-GF30	1	200 (N)	

□単価記入なき部品の販売は行っていません。

□単価は予告なく変更することがあります。

□表示価格に消費税は含まれておりません。

□送料は別途料金がかかります。



単価記入なき部品の販売は行っておりません。

単価は予告なく変更することがあります。

表示価格に消費税は含まれておりません。

送料は別途料金がかかります。

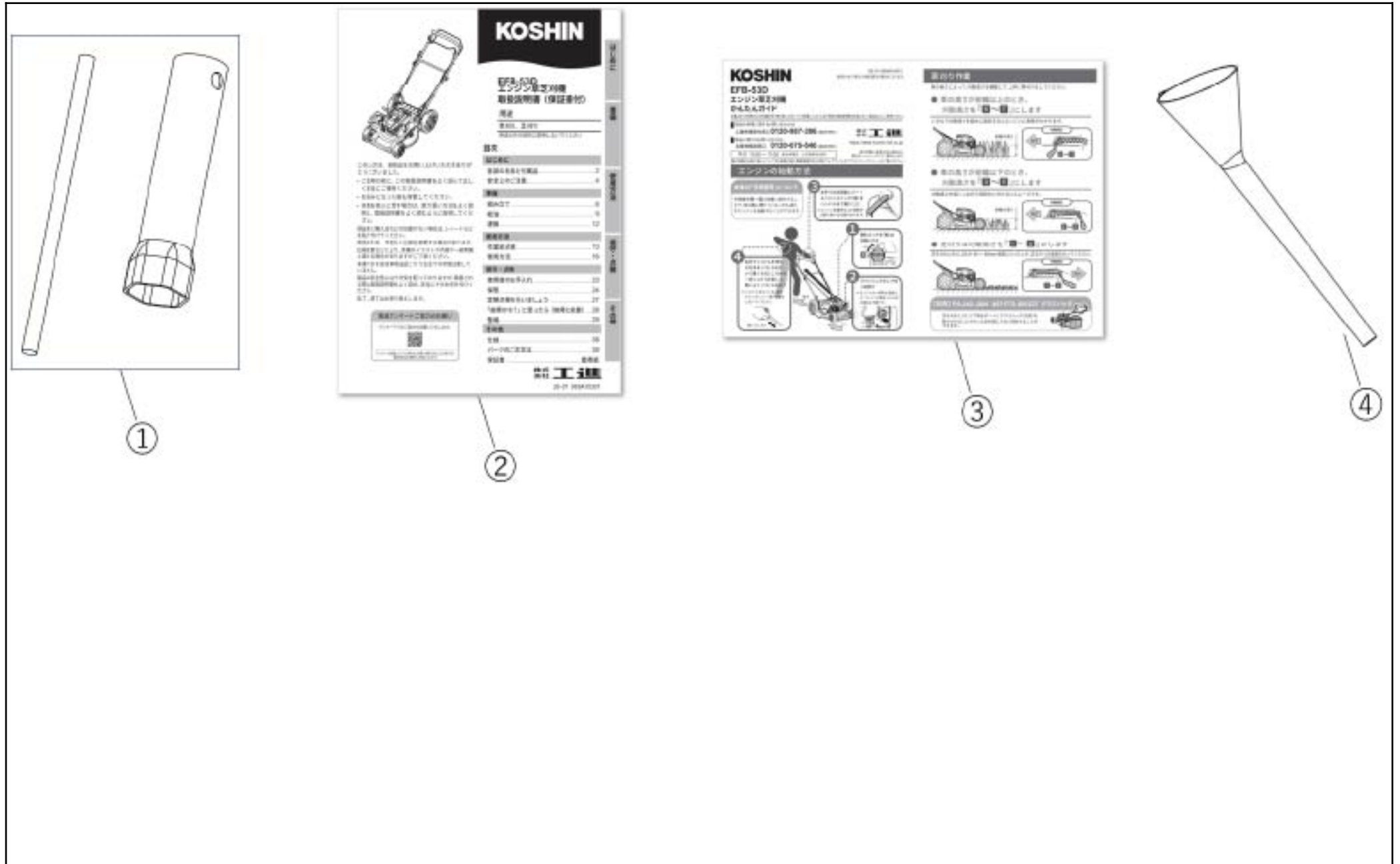
No.	品番	品名	規格・材質	構成数	定価	備考
1	069A10701	EFB-53D-AAA-0 KOSHINロゴラベル		1	300	(N)
2	069A11501	EFB-53D-AAA-0 型式ラベル		1	300	
3	069A10901	EFB-53D-AAA-0 燃料コックラベル		1	300	(N)
4	069A11701	EFB-53D-AAA-0 プライミングポンプラベル		1	300	(N)
5	069A12001	EFB-53D-AAA-0 刈高さ調整ラベル		1	400	
6	069A11401	EFB-53D-AAA-0 オイル量ラベル		1	300	(N)
7	069A11902	EFB-53D-AAA-0 警告ラベル	224x65mm 光沢ラミネー トPET合成紙	1	400	
8	069A10801	EFB-53D-AAA-0 刈刃警告ラベル		1	300	(N)
9	069A11001	EFB-53D-AAA-0 レバー説明ラベル		1	300	(N)
10	069A11601	EFB-53D-AAA-0 銘板ラベル		1	300	(N)
11	069A11801	EFB-53D-AAA-0 エンジン始動手順ラベル		1	300	

□単価記入なき部品の販売は行っていません。

□表示価格に消費税は含まれておりません。

□単価は予告なく変更することがあります。

□送料は別途料金がかかります。



単価記入なき部品の販売は行っておりません。

単価は予告なく変更することがあります。

表示価格に消費税は含まれておりません。

送料は別途料金がかかります。

No.	品番	品名	規格・材質	構成数	定価	備考
1	100A35801	KV170-S スパークプラグレンチ	Q235	1	1,100	
3	069A10401	EFB-53D-AAA-0 かんたんガイド	上質紙	1	300	(N)
4	069A25501	EFB-53D-AAA-0 漏斗	PP	1	900	